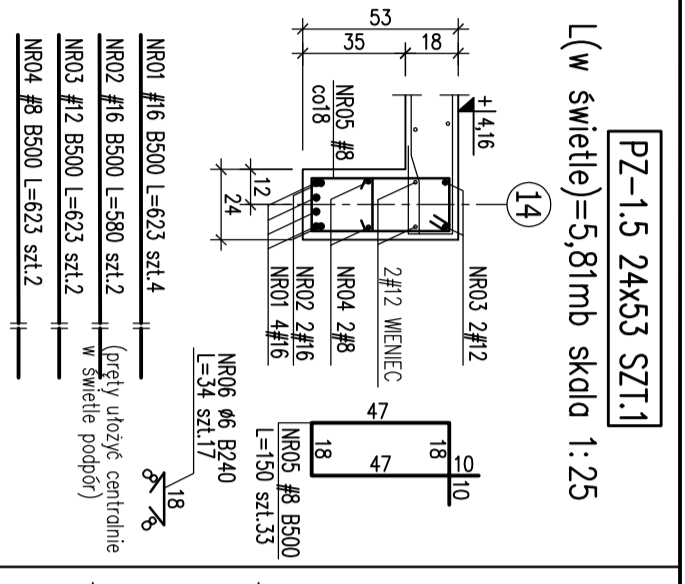
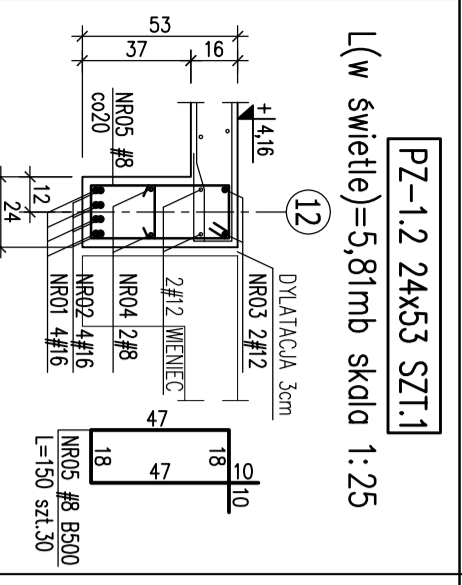


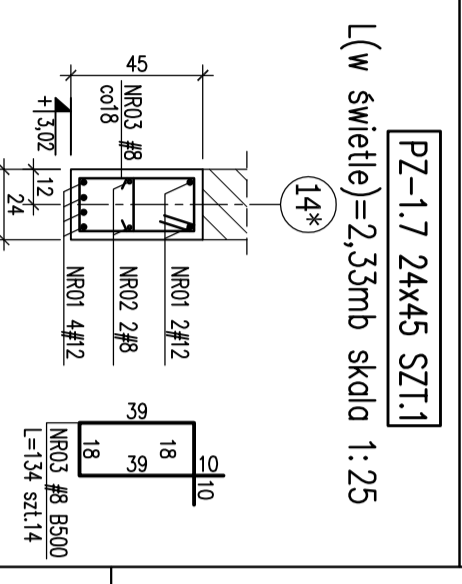
PZ-1.1 24x51 SZT.1
L (w świetle)=3,36mb składa 1:25



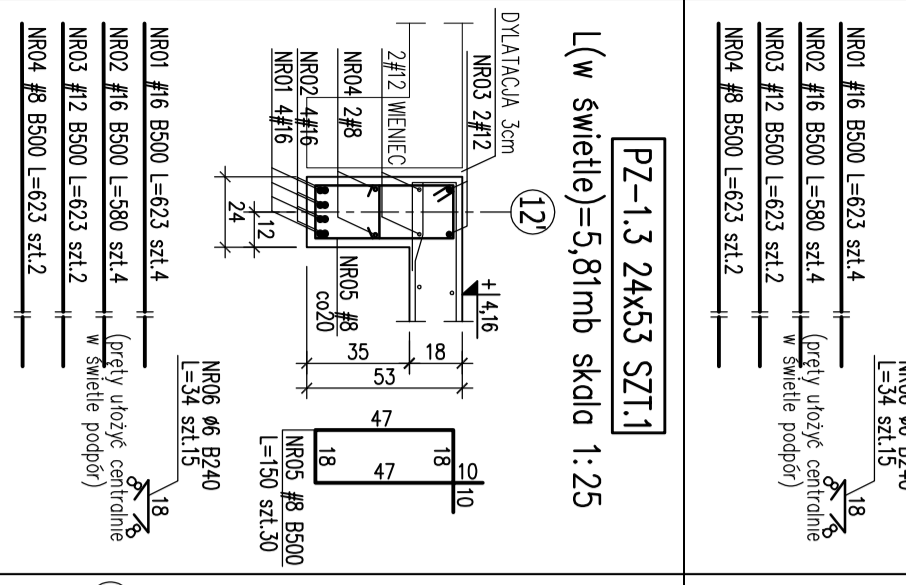
PZ-1.5 24x53 SZT.1
L (w świetle)=5,81mb składa 1:25



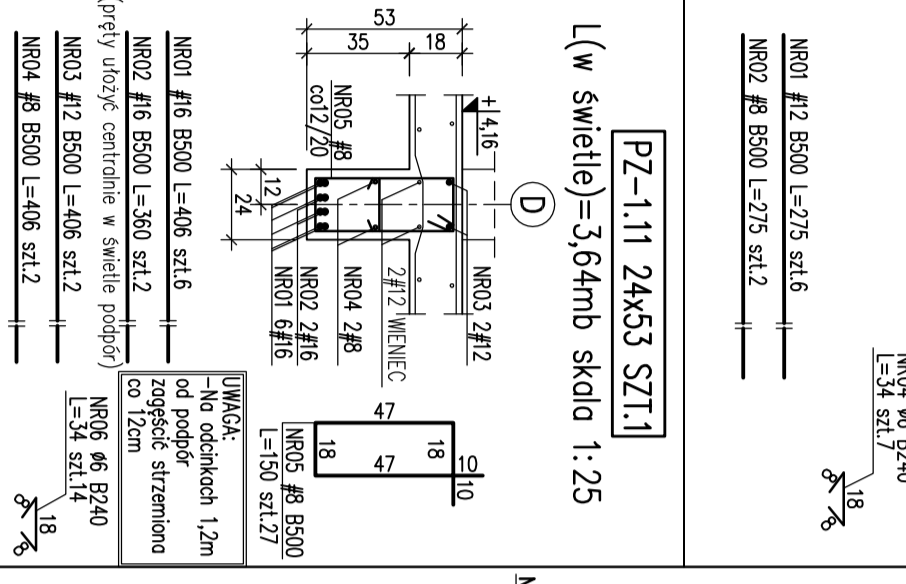
PZ-1.2 24x53 SZT.1
L (w świetle)=5,81mb składa 1:25



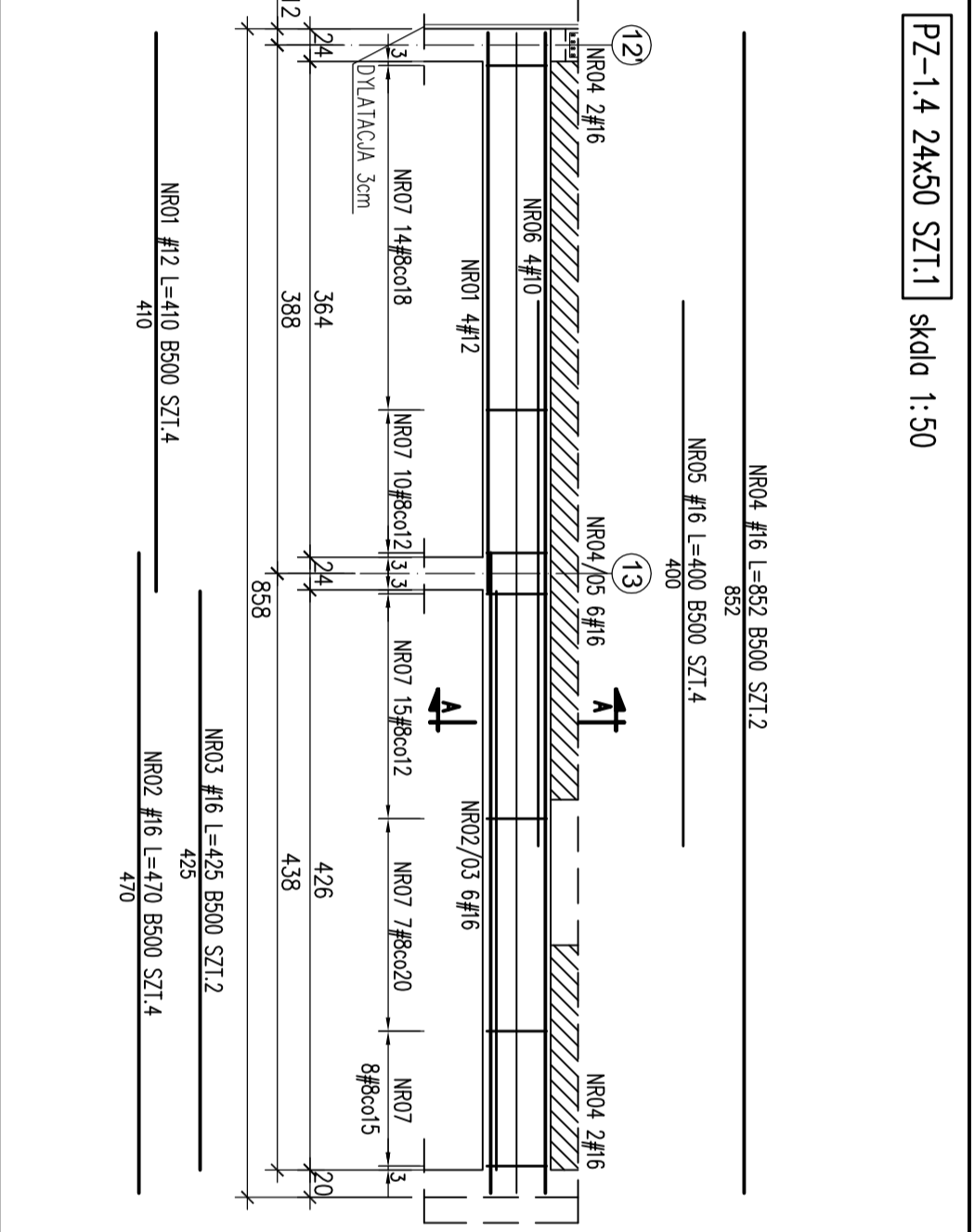
PZ-1.7 24x45 SZT.1
L (w świetle)=2,33mb składa 1:25



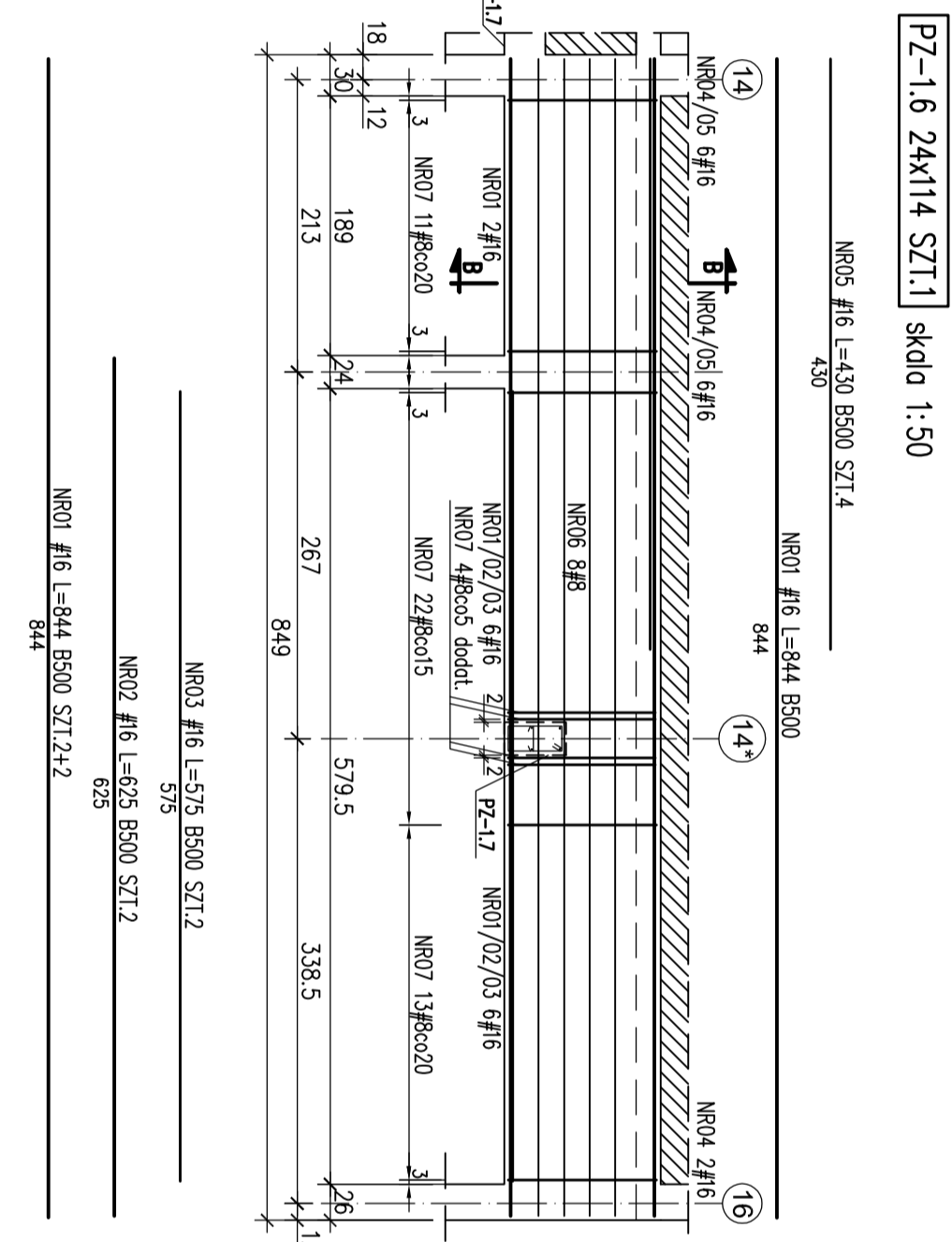
PZ-1.3 24x53 SZT.1
L (w świetle)=5,81mb składa 1:25



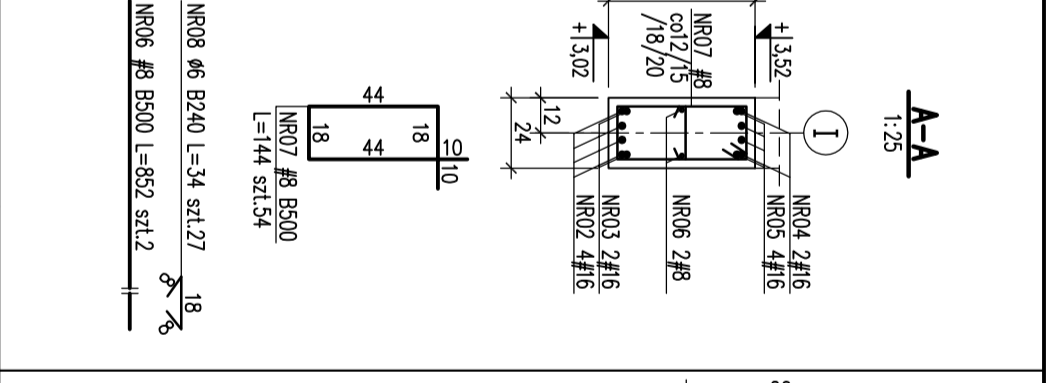
PZ-1.11 24x53 SZT.1
L (w świetle)=3,64mb składa 1:25



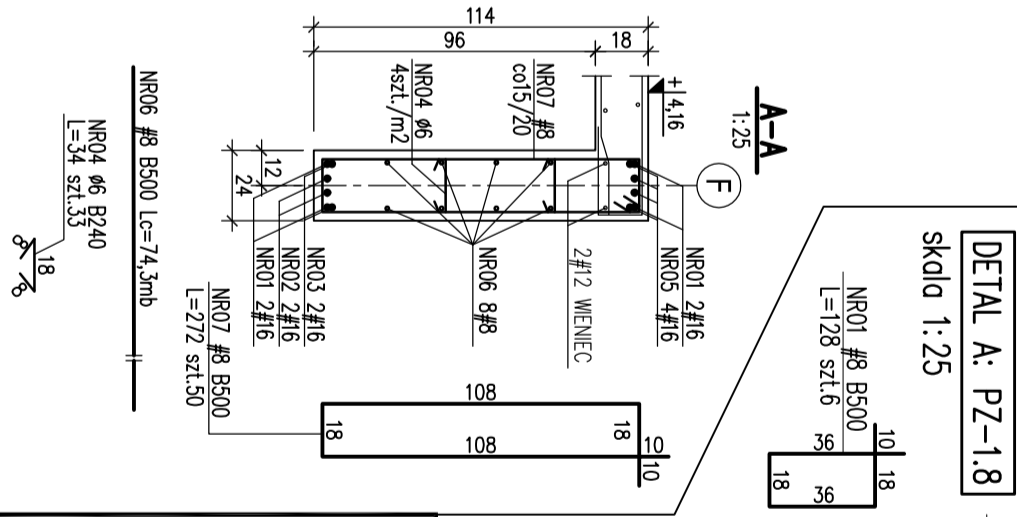
PZ-1.4 24x50 SZT.1
składa 1:50



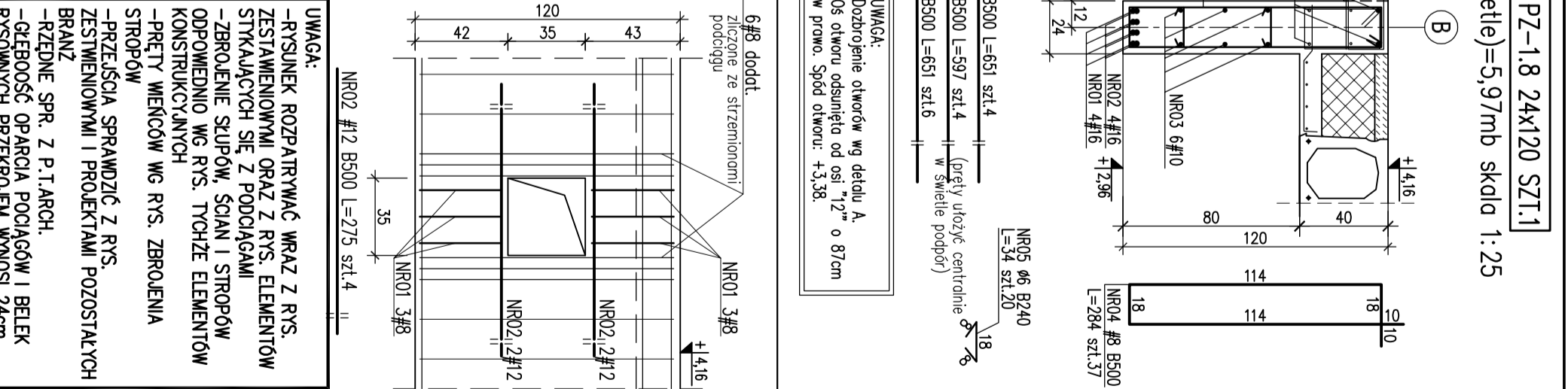
PZ-1.6 24x114 SZT.1
składa 1:50



PZ-1.8 24x120 SZT.1
L (w świetle)=5,97mb składa 1:25



DETAIL A: PZ-1.8
składa 1:25



UWAGA:
Dozbrojenie otworów wg detalu A.
Os otworu odsunięto od osi "Z" o 87cm
w prawo. Spód otworu: +3,38.

<p>Plan - MINIMALNA ŚREDNICA WENIETRZNA</p> <p>Pręty i pętle (dłm) i żożniane (dłm)</p> <p>Zebrowanie 4φ 7φ 20φ</p> <p>głębokość 2,5φ 5φ 15φ</p>		<p>PRACOWNIA PROJEKTOWA KONSTRUKTOR</p> <p>KONSTRUKTOR mgr inż. Andrzej Kozłowski</p> <p>mgr inż. Andrzej Kozłowski</p> <p>mgr inż. Andrzej Kozłowski</p>	
<p>SPOSÓB WYMAROWANIA HAKÓW (PODANO ZEMWIERZNE WYMARY PRĘTÓW)</p> <p>x - wymiar zewn.</p> <p>y - wymiar wewn.</p>		<p>SPOSÓB WYMAROWANIA STRZEMION (PODANO ZEMWIERZNE WYMARY PRĘTÓW)</p> <p>x - wymiar zewn.</p> <p>y - wymiar wewn.</p>	
<p>W RZECZYWISTOŚCI</p> <p>NA RYSUNKU</p>		<p>W RZECZYWISTOŚCI</p> <p>NA RYSUNKU</p>	
<p>OPIS:</p> <p>Budowa Wielofunkcyjnej Hali Sportowej przy GOS w Raszyńcu wraz z zagospodarowaniem terenu i niezbędną infrastrukturą w ramach zadania "Projekt wielofunkcyjnej hali sportowej w Raszyńcu"</p> <p>adres: Raszyń, ul Sportowa 30; dz bud. 906/1, 906/2, 906/3, 906/4, 906/5, 906/6, 906/7, 907/1, 689/3, 689/5</p> <p>tytuł rysunku: PODCIĄGI ŻELBETOWE PARTERU: PZ-1.1, PZ-1.2, PZ-1.3, PZ-1.4, PZ-1.5, PZ-1.6, PZ-1.7, PZ-1.8, PZ-1.11</p> <p>branża: Konstrukcja</p> <p>opracowanie: projekt wykonawczy</p>		<p>OPIS:</p> <p>Budowa Wielofunkcyjnej Hali Sportowej przy GOS w Raszyńcu wraz z zagospodarowaniem terenu i niezbędną infrastrukturą w ramach zadania "Projekt wielofunkcyjnej hali sportowej w Raszyńcu"</p> <p>adres: Raszyń, ul Sportowa 30; dz bud. 906/1, 906/2, 906/3, 906/4, 906/5, 906/6, 906/7, 907/1, 689/3, 689/5</p> <p>tytuł rysunku: PODCIĄGI ŻELBETOWE PARTERU: PZ-1.1, PZ-1.2, PZ-1.3, PZ-1.4, PZ-1.5, PZ-1.6, PZ-1.7, PZ-1.8, PZ-1.11</p> <p>branża: Konstrukcja</p> <p>opracowanie: projekt wykonawczy</p>	
<p>Opis - OTULINA [cm]</p> <p>Elementy</p> <p>fundamenty spód</p> <p>fundamenty pozostałe</p> <p>stopy, ściany, podcigi</p> <p>plyty stropowe</p> <p>przebudowy</p>		<p>Opis - OTULINA [cm]</p> <p>Elementy</p> <p>fundamenty spód</p> <p>fundamenty pozostałe</p> <p>stopy, ściany, podcigi</p> <p>plyty stropowe</p> <p>przebudowy</p>	
<p>Skala: 1:25/1:50</p> <p>data: lipiec 2016</p> <p>nr 18/K</p>		<p>Skala: 1:25/1:50</p> <p>data: lipiec 2016</p> <p>nr 18/K</p>	